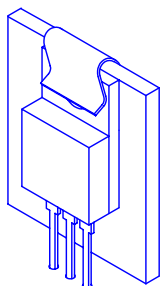
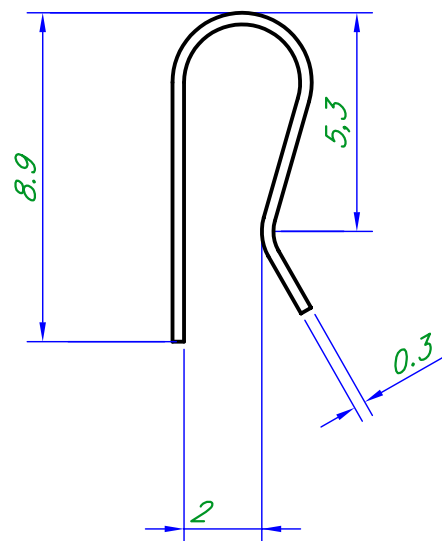
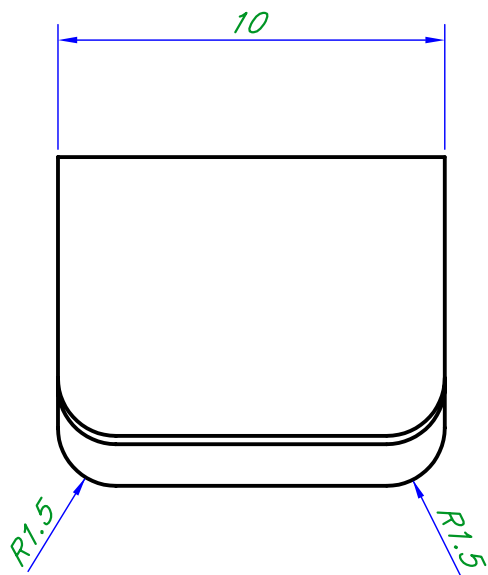
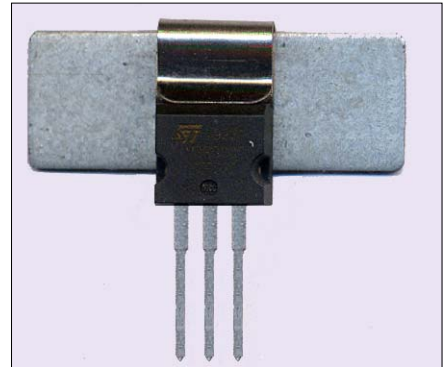


COD. 08621

MOLLA PER TRANISTORS

Acciaio inox X12CrNi1707 AISI 301



SCALA 1:1