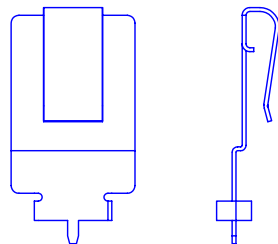
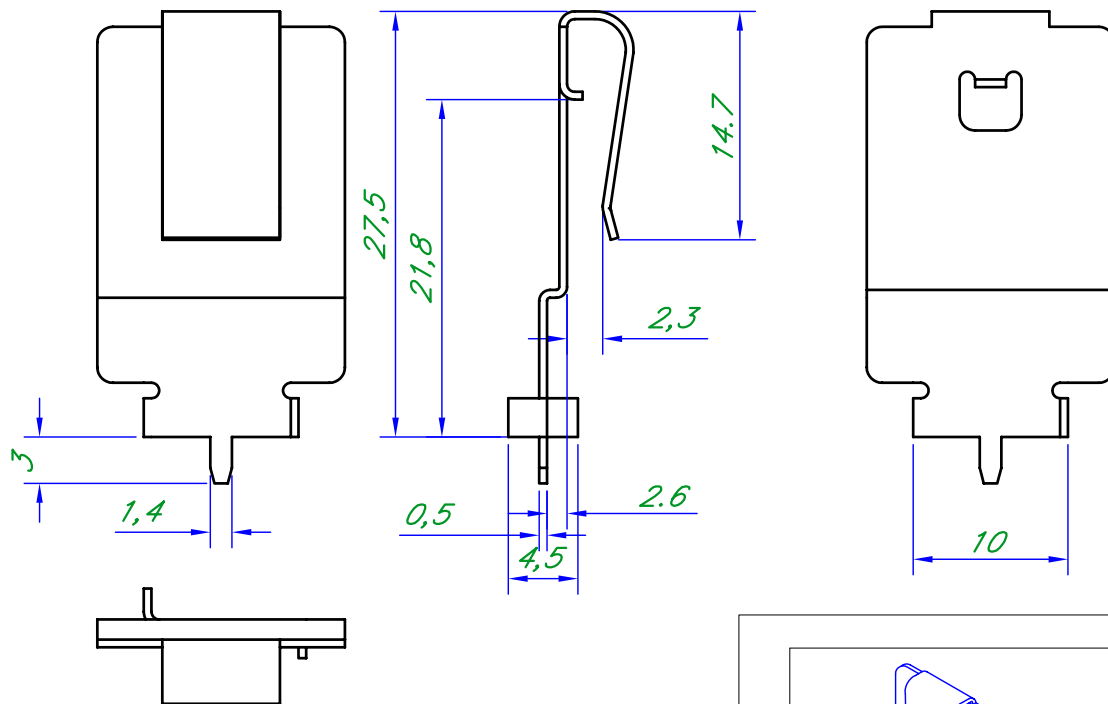
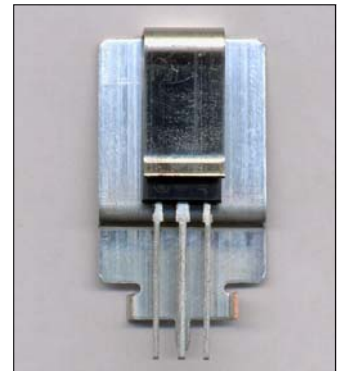
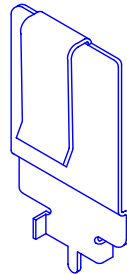


COD. 24230

DISSIPATORE PER TRANSISTORS TO126

Materiale: Rame

Trattamento superficiale: stagnatura



SCALA 1:1

